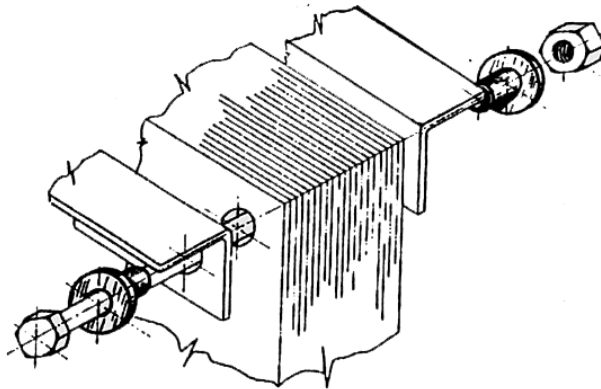
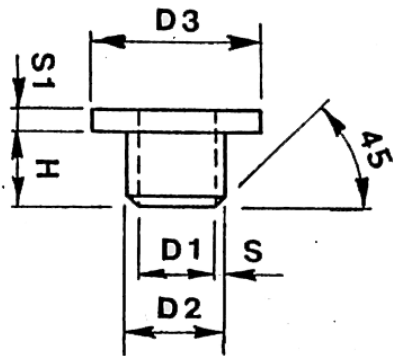


Isolierbuchse

Datenblatt



Material: Polyamid mit 30% Glasfaseranteil
 Temperaturbeständigkeit: + 155 °C
 Farbe: schwarz
 Spannungsfestigkeit: 16 kV / mm

Type	D1	Tol. D 1	D 2	Tol. D 2	D 3	S	S 1	H
BU 3	3,5	-0..+0,1	4,3	-0,2..+0,1	9	0,4	1	5
BU 4	4	-0..+0,1	4,9	-0,2..+0,1	10	0,45	1,2	5
BU 5	5	-0..+0,1	5,9	-0,2..+0,1	12	0,45	1,5	6
BU 6	6	-0..+0,1	7,6	-0,2..+0,1	14	0,8	1,5	7
BU 8	8	-0..+0,1	9,6	-0,2..+0,1	19	0,8	2	11
BU 10	10	-0..+0,1	11,5	-0,2..+0,1	23	0,8	2	13
BU 12	12	-0..+0,2	13,6	-0..+0,5	26	0,8	2,5	15
BU 14	14,5	-0..+0,2	16,9	-0..+0,5	80	1,2	2,5	15
BU 16	16,5	-0..+0,2	18,9	-0..+0,5	32	1,2	3	18